

WS 650

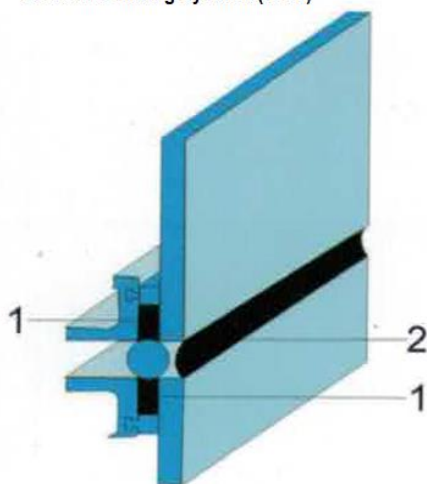
Атмосферостойкий силиконовый герметик

Профессиональный однокомпонентный средне-модульный атмосферостойкий силиконовый герметик, нейтральной вулканизации, RTV-1. Специализированный атмосферостойкий герметик для герметизации и уплотнения внешних швов между заполнениями при облицовке светопрозрачных фасадных ограждающих конструкций со структурным остеклением (КОФС) и полуструктурным остеклением (КОФПС) из алюминиевых профилей.

SANZ WS-650 характеризуется высокой устойчивостью к ультрафиолетовому излучению и воздействию атмосферных влияний : кислотная и щелочная среды, соляной туман. Обладает высокой адгезией к большинству строительных материалов : Стекло, алюминий, нержавеющая сталь, бетон , натуральный камень, керамические панели, кирпич, фиброцементные панели, HPL панели, алюмо-композитные и стальные панели.

Область применения

Structural Glazing Systems (SGS)



1- SANZ SG-9100 Двухкомпонентный структурный силиконовый клей-герметик SGS или

1- SANZ SG-995 Однокомпонентный структурный силиконовый клей-герметик SGS

2- SANZ WS-650 Атмосферостойкий силиконовый герметик для внешних швов SGS

Структурное и полуструктурное остекление

Герметизация и уплотнений внешних швов при структурном и полуструктурном остеклении

Герметизация и уплотнение внешних швов зенитных фонарей, атриумов

Герметизация и уплотнение внешних швов между стеклопакетом и опорной конструкцией профиля

Герметизация швов облицовки фасада из натурального камня, гранита

Герметизация и уплотнение рустов фасада из натурального камня, гранита, керамических панелей. Не вызывает появления миграционных пятен на поверхности натурального камня, гранита.

Герметизация температурных швов общестроительных фасадных работ

Применяется при герметизации стеновых конструкций, оконных систем и витражей.

Герметизация и уплотнений внешних швов облицовочных панелей : керамические панели, фиброцементные панели, HPL панели, клинкерная плитка, алюмо-композитные и стальные панели. Герметизация различных швов, работающих при неблагоприятных погодных условиях.

Свойства продукта

<p>Высокая адгезия и прочность</p>	<p>Герметик обладает высокой адгезией к большинству строительных материалов: стеклу, стали, алюминию, ПВХ, бетон, гранит, дерево и т.д. Склеивает пористые поверхности с непористыми. Не образует пятнистых разводов.</p>
<p>Атмосферостойкость</p>	<p>Характеризуется высокой устойчивостью к воздействию погодных факторов : щелочная и кислотные среды, соляные туманы, температурные колебания, УФ-излучению. Не подвергается усадке в процессе эксплуатации, высокая эластичность и упругое восстановление, не растрескивается.</p>
<p>Грунтование поверхности</p>	<p>Не требуется предварительного грунтования поверхности с непористыми материалами. Для пористых материалов и материалов цементного происхождения, рекомендуется применять строительный праймер для достижения результата лучшей адгезии.</p>
<p>Совместимость материалов</p>	<p>Силиконовый герметик SANZ WS-650 полностью совместим с клеями и герметиками : SG-9100. SG-995. IG-8800. NS-700. SZ-793. FR-119 . SANZ SPACER TAPE . и другими продуктами SANZ. Отличная совместимость с силиконовыми герметиками других производителей. Не вызывает химических агрессивий с большинством строительных материалов, не корродирует поверхности металлов. Для определения химической совместимости герметиков SANZ с подложками и прочими уплотнениями, включая герметики прочих производителей, необходимо произвести тест на химическую совместимость материалов. Для проведения теста на химическую совместимость и адгезию свяжитесь с технической службой SANZ. tech@sanz-russia.ru</p>
<p>Высокая эластичность</p>	<p>SANZ WS-650 отличается высокой стабильной эластичностью и долговечностью в процессе срока эксплуатации с деформационной подвижностью 25%</p>

Технические характеристики

Характеристики	Значение	
Основа продукта	1- компонентный силикон	
Тип отверждения	Нейтральный, под воздействием атмосферной влаги	
Скорость отверждения	2-3 мм/ 24 часа при t = 25°C RH 50-55%	
Температура нанесения	От +5°C до +35°C	
Сползание	Горизонтальное	Не изменяет форму
	Вертикальное(мм)	0
Экструзионное вытеснение мл/мин	259	
Время отверждения до отлипания (мин)	Ок. 30 мин	
Твердость (единицы твердости по Шору (A))	37	
Плотность г/см ³	1,35	
Предел прочности при растяжении (МПа)	0.91	
Удлинение (%)	400±20 %	
Деформативность, предел сдвига (%)	±25 %	
Испытание на долговечность	пройдено	
Температура эксплуатации	-50°C +150°C	

Цвет	Черный, серый, белый, прозрачный
Упаковка	280 мл пластиковый картридж 590 мл мягкий файл-пакет 190 л бочка
Расход материала	Расход материала определяется из геометрических размеров сечения шва Формула расчета : [Глубина, см x Ширина, см x Длина, см] x 1,15
Минимальная глубина герметизации	6 мм
Максимальная глубина герметизации	15 мм
Соотношение глубины к ширине	1 : 2 / 1:3
Сертификация	Соответствует нормативам : ISO 11600 G 25HM (класс G – остекление) ASTM C 920 Class 25 GB/T 14683 BS25HM Сертификат соответствия РФ

Подготовка поверхности и нанесение

<p>Подготовка поверхности</p>	<p>Перед применением силиконового герметика SANZ WS-650 необходимо произвести обработку поверхности для герметизации и уплотнения герметизируемого шва.</p> <p>Контактные поверхности шва должны быть очищены от разного рода загрязнений : грязь, пыль, остатки смазочных материалов, масел и прочих жирных веществ, а так же наледи и изморози, при выполнении работ в отрицательных температурах. Очистка поверхности производится при помощи очистителя – активатора SANZ CLEANER QZ-10 (выдержка 10 мин) или аналогичного очистителя на основе изопропилового спирта.. Внимание : отрицательная температура снижает скорость отверждения герметика.</p> <p>При необходимости контактные основания герметизируемых швов, могут быть очищены при помощи мелко-абразивного шлифования, ручным способом или шлифовальной машинкой. Пыль после шлифования необходимо удалить при помощи очистителя-активатора SANZ CLEANER QZ-10 или аналогичного очистителя на основе изопропилового спирта.</p> <p>Для пористых оснований или оснований произведенных из цементных материалов, поверхности рекомендуется обработать грунтовкой SANZ PRIMER DT-20 для улучшения и долговечности адгезии. Время высыхания грунтовки SANZ PRIMER DT-20 составляет 30 мин.</p>
<p>Инструменты</p>	<p>Для нанесения герметика SANZ WS-650 используются ручные или пневматические пистолеты для герметиков, в зависимости от типа упаковки.</p> <p>Резиновый шпатель, маскирующая лента, салфетки для очищения поверхности, мелко-абразивная шлифовальная бумага, малярный валик без ворса.</p>
<p>Нанесение</p>	<p>После предварительной подготовки поверхности герметизируемого шва, необходимо произвести заполнение герметика в шов :</p> <ol style="list-style-type: none"> 1- закройте края швов маскирующей лентой, для предотвращения загрязнения герметиком краев облицовочной панели и достижения ровных краев герметизируемого шва . 2- Отрегулируйте сечение носика пистолета в соответствии с размерами шва. 3- Установите упаковку герметика в пистолет, вскройте упаковку, оденьте носик пистолета. 4- Заполняйте шов герметиком по всей длине шва, насадку следует продвигать медленно, чтобы герметик полностью заполнил шов. 5- При помощи резинового шпателя необходимо провести заглаживание

<p>Ограничения</p>	<p>герметика для полного заполнения шва, во избежание возникновения пустот и образования воздушных пузырей.</p> <p>6- По завершению заглаживания шва, удалите маскирующую ленту</p> <p>Во время нанесения температура герметизируемых оснований и элементов (фасадные панели, основание) должна быть минимум на 3°С выше температуры точки росы воздуха с целью предотвращения образования конденсата на поверхностях.</p> <p>Атмосферостойкий силиконовый герметик SANZ WS-650 не может применяться для конструкционной склейки структурного остекления и вторичной герметизации стеклопакетов.</p>
<p>Удаление</p>	<p>Удаление не отвержденного герметика SANZ WS-650 осуществляется при помощи SANZ CLEANER QZ-10 или аналогичного очистителя на основе изопропилового спирта.</p> <p>Удаление отвержденного герметика осуществляется только механическим путем.</p>
<p>Меры предосторожности</p>	<p>При работе с герметиками используйте средства индивидуальной защиты : перчатки, очки</p> <p>Работы по герметизации должны проводиться в хорошо проветриваемых помещениях</p> <p>При попадании герметика на открытые участки кожи немедленно очистите при помощи очищающих салфеток и промойте водой.</p>
<p>Юридическое примечание об ограниченной гарантии</p>	<p>Все вышеуказанные технические параметры и методики предоставлены добросовестно и считаются достоверными, основываясь на результатах тестов по корпоративным стандартам компании SANZE и международным нормативам. Компания SANZE гарантирует качество и соответствие продукции технической спецификации на момент отгрузки товара, при соблюдении сроков, условий хранения, и транспортировки продукции.</p> <p>Конечный потребитель вправе получить гарантированный возврат средств, в размере стоимости продукции, или замену товара, в случаях если продукция не соответствует сроку годности, на момент получения товара потребителем, или не отвечает качественным свойствам, на основании результатов проверок. Компания SANZE не несет ответственности и других гарантий за прямой или косвенный ущерб или потери. В связи с тем, что компания SANZE не может контролировать условия и методы действительного применения своей продукции, потребитель должен самостоятельно провести проверку продукции перед применением для предполагаемого применения.</p> <p>Компания SANZE вправе изменять свойства выпускаемой продукции. Потребитель должен руководствоваться последними изданиями спецификаций продуктов SANZ , предоставляемые по запросу потребителя.</p>