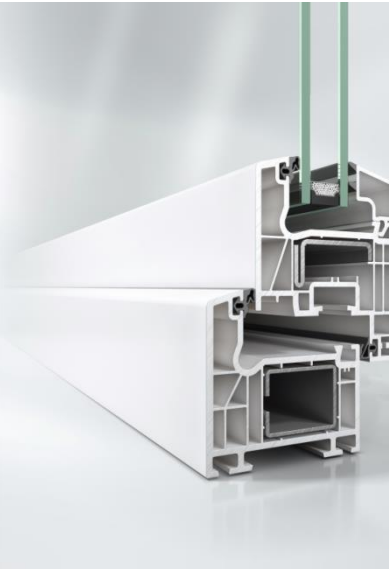


Corona CT 70: 5- камерная профильная система с повышенной теплоизоляцией и привлекательным выразительным дизайном.

Краткая техническая документация

Classic



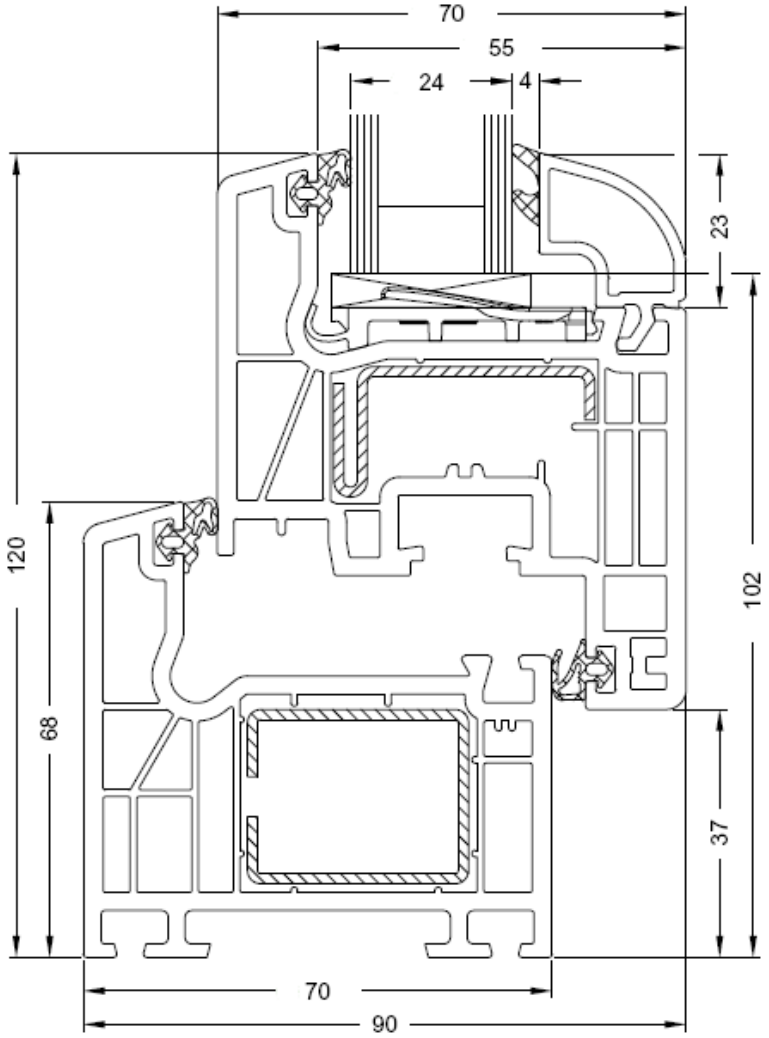
Rondo



Технические характеристики системы:

- Монтажная глубина профилей 70 мм.
- Небольшая ширина светового проема – 120 мм.
- Скругленная форма профиля с разнообразным дизайном створок: Classic, Rondo, Cava.
- Уплотнитель из EPDM серебристо-серого цвета в сочетании с белым профилем придает конструкции сдержанную элегантность и обладает высокими показателями эластичности при t от -70° до $+130^{\circ}$ C.
- В профильных системах Corona CT 70 сведено к минимуму образование конденсата в нижней части стеклопакета.
- Толщина стеклопакета до 40 мм., в створку Cava до 52 мм.
- Показатель теплопроводности $U_f-1,3$ Вт/м²K по DIN EN 12412-2, что отвечает коэффициенту сопротивления теплопередачи 0,77 м²C/Вт.
- Звукоизоляция VD 12719, классы шумозащиты от II до V.

Corona CT 70



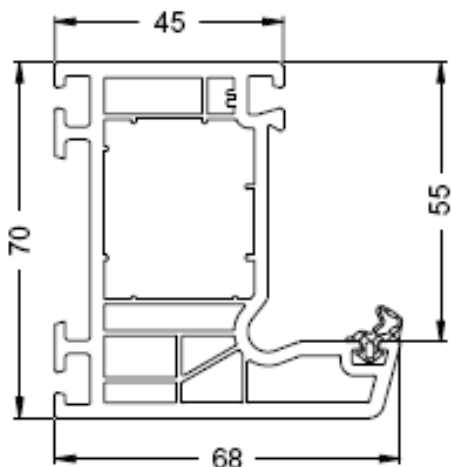
Расшифровка артикулов основных профилей:



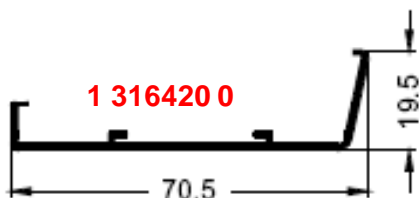
Код	Расшифровка
00	Белая основа профиля с чёрным уплотнителем
14	Кремовая основа профиля с серым уплотнителем (склад)
16	Белая основа профиля с серым уплотнителем (склад)
17	Профиль рециклат с серым уплотнителем (склад)
18	Белая основа профиля без уплотнителя
92	Коричневая основа профиля с чёрным уплотнителем (склад)

Corona СТ 70: Основные профили, рама (5 камер)

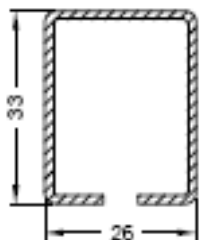
1 886516 0



1 316420 0



202446 00

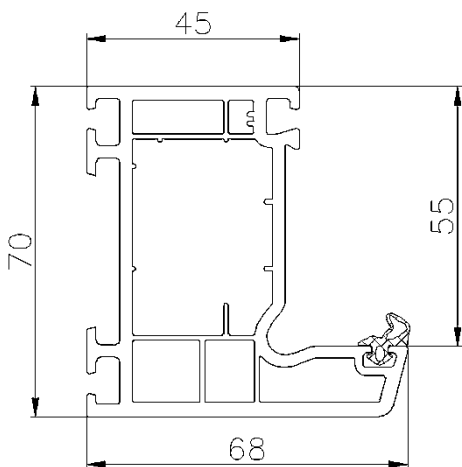


Комплектующие

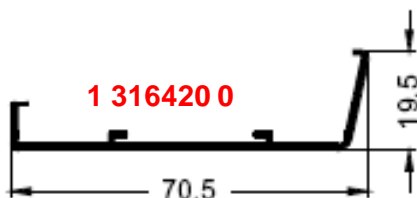
Артикул	Рисунок	Наименование	Пояснение	УЕ
224927 00		Сменный уплотнитель (притвор, стеклопакет)	Черный	100 м
224928 00			Серебристый	
224902 00		Притворный уплотнитель TopAlu	Черный	200 м
224242 00			Серебристый	
224903 00		Уплотнитель стеклопакета TopAlu	Черный	200 м
224243 00			Серебристый	
286872 00		Заглушка паза штапика	Белый	300 м
286874 00			Коричневый	
238394 00		Мост под стеклопакет	-	800 шт
242059 00		Водоотводный колпачок	Белый	1000 шт
242284 00			Черный	250 шт
228797 00		Монтажный анкер	150 мм	100 шт
237209 00			200 мм	
250794 00		Эластичный клей для уплотнителей	-	20 мл

Corona CT 70: Основные профили, рама (3 камеры)

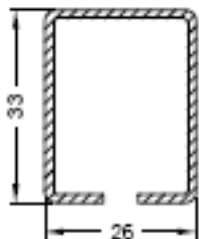
1 993816 0



1 316420 0



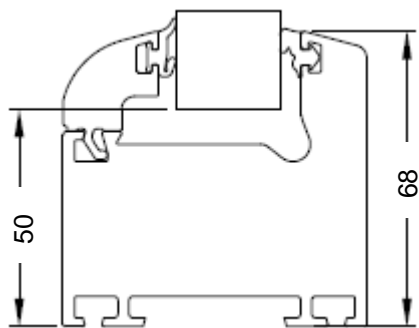
202446 00



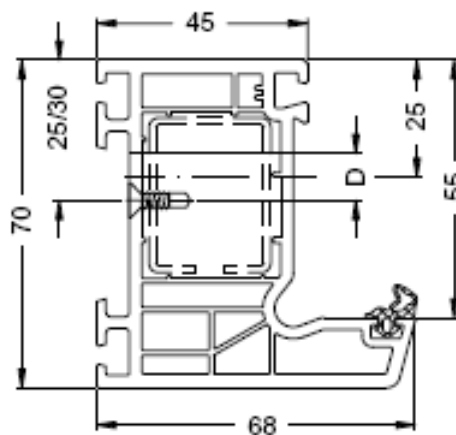
Комплектующие

Артикул	Рисунок	Наименование	Пояснение	УЕ
224927 00		Сменный уплотнитель (притвор, стеклопакет)	Черный	100 м
224928 00			Серебристый	
224902 00		Притворный уплотнитель TopAlu	Черный	200 м
224242 00			Серебристый	
224903 00		Уплотнитель стеклопакета TopAlu	Черный	200 м
224243 00			Серебристый	
286872 00		Заглушка паза штапика	Белый	300 м
286874 00			Коричневый	
238394 00		Мост под стеклопакет	-	800 шт
242059 00		Водоотводный колпачок	Белый	1000 шт
242284 00			Черный	250 шт
228797 00		Монтажный анкер	150 мм	100 шт
237209 00			200 мм	
250794 00		Эластичный клей для уплотнителей	-	20 мл

Corona CT 70: Основные профили, рама (переработка)

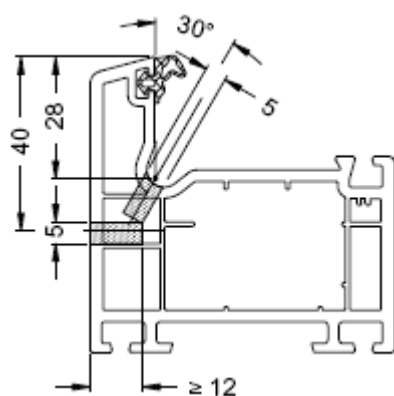


Размер до фальца стекла

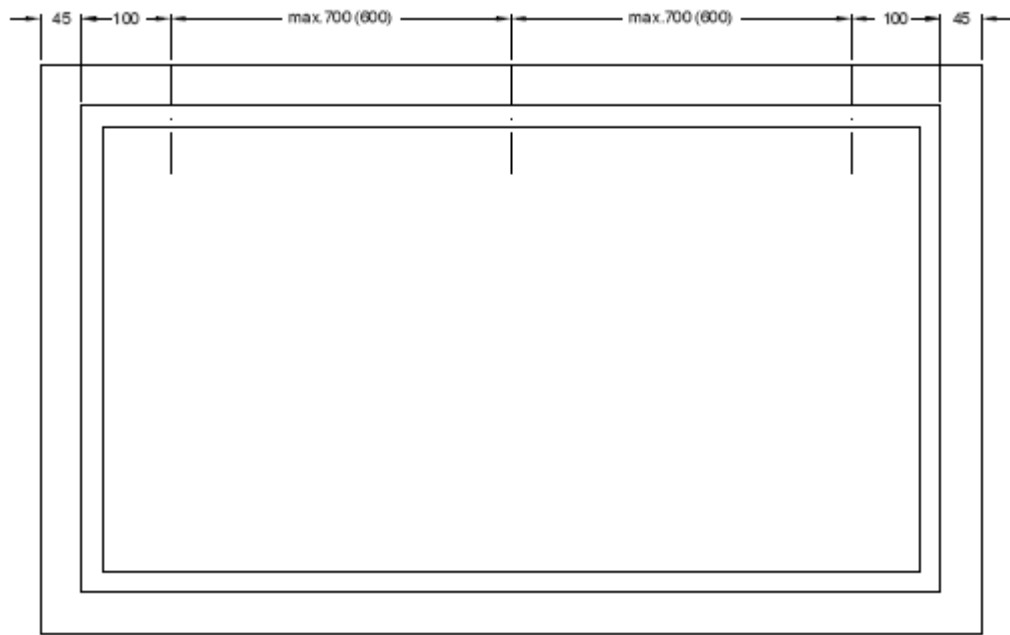


Раскрой усиленного профиля = размер заготовки – 120 мм

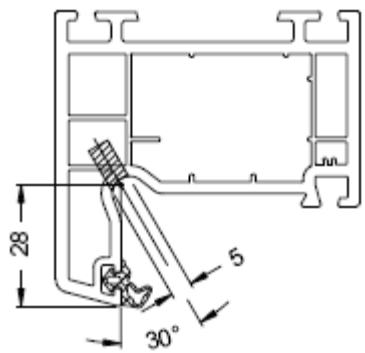
Крепление усиленного профиля D – отверстие под дюбель



Дренаж

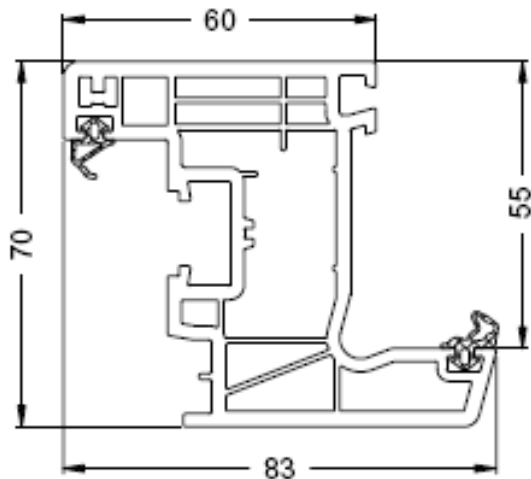


Вентиляция

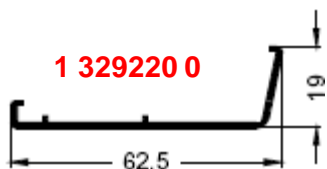


Corona CT 70: Основные профили, створка CLASSIC (5 камер)

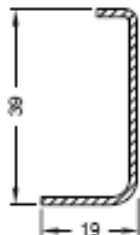
1 886616 0



1 329220 0



202610 00

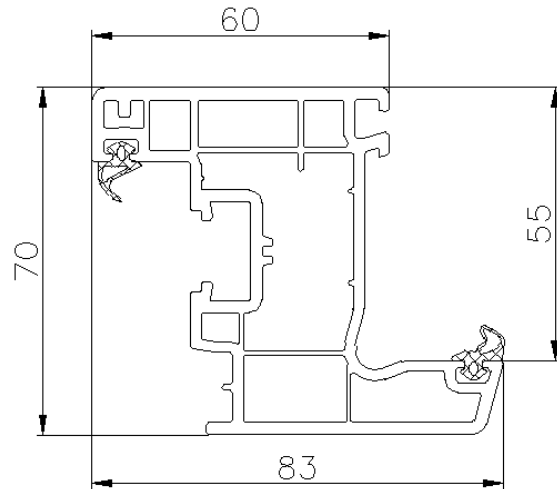


Комплектующие

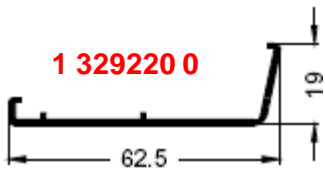
Артикул	Рисунок	Наименование	Пояснение	УЕ
224927 00		Сменный уплотнитель (притвор, стеклопакет)	Черный	100 м
224928 00			Серебристый	
224903 00		Уплотнитель стеклопакета TopAlu	Черный	200 м
224243 00			Серебристый	
238394 00		Мост под стеклопакет	-	800 шт
250794 00		Эластичный клей для уплотнителей	-	20 мл

Corona CT 70: Основные профили, створка CLASSIC (3 камеры)

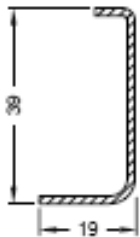
1 993916 0



1 329220 0



202610 00

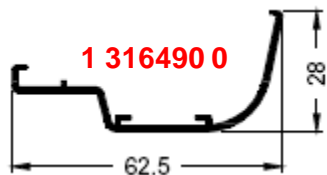
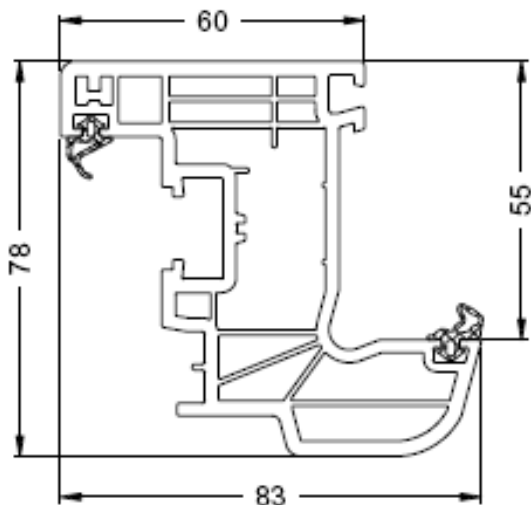


Комплектующие

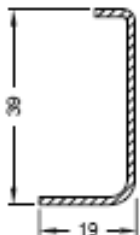
Артикул	Рисунок	Наименование	Пояснение	УЕ
224927 00		Сменный уплотнитель (притвор, стеклопакет)	Черный	100 м
224928 00			Серебристый	
224903 00		Уплотнитель стеклопакета TopAlu	Черный	200 м
224243 00			Серебристый	
238394 00		Мост под стеклопакет	-	800 шт
250794 00		Эластичный клей для уплотнителей	-	20 мл

Corona CT 70: Основные профили, створка RONDO

1 886716 0



202610 00

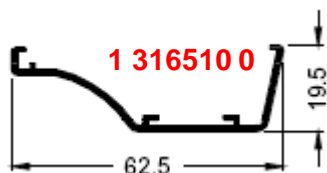
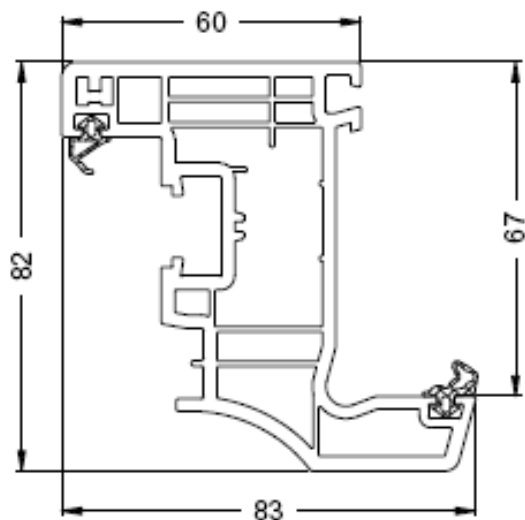


Комплектующие

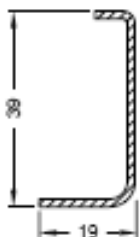
Артикул	Рисунок	Наименование	Пояснение	УЕ
224927 00		Сменный уплотнитель (притвор, стеклопакет)	Черный	100 м
224928 00			Серебристый	
224903 00		Уплотнитель стеклопакета TopAlu	Черный	200 м
224243 00			Серебристый	
238394 00		Мост под стеклопакет	-	800 шт
250794 00		Эластичный клей для уплотнителей	-	20 мл

Corona CT 70: Основные профили, створка CAVA

1 886816 0



202610 00

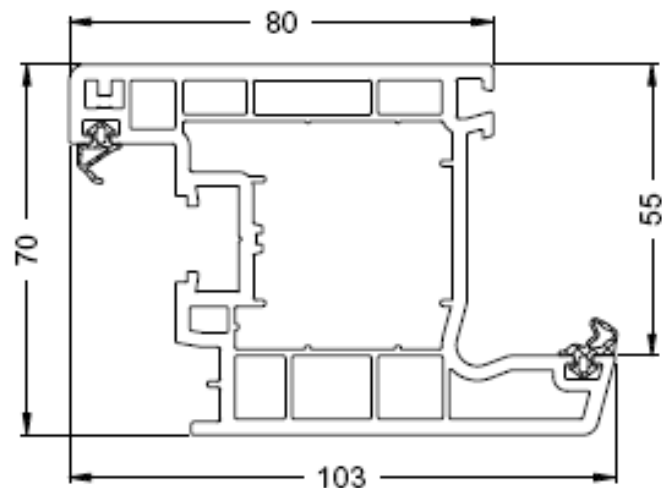


Комплектующие

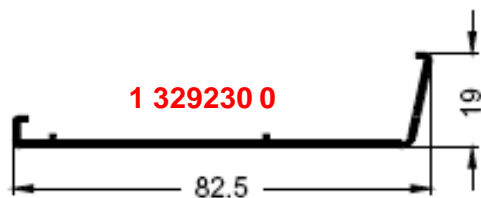
Артикул	Рисунок	Наименование	Пояснение	УЕ
224927 00		Сменный уплотнитель (притвор, стеклопакет)	Черный	100 м
224928 00			Серебристый	
224903 00		Уплотнитель стеклопакета TopAlu	Черный	200 м
224243 00			Серебристый	
237187 00		Мост под стеклопакет	-	250 шт
250794 00		Эластичный клей для уплотнителей	-	20 мл

Corona СТ 70: Основные профили, створка дверная “Z”

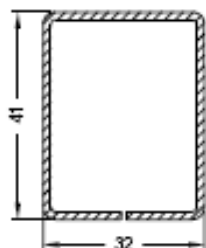
1 856316 0



1 329230 0



201260 00

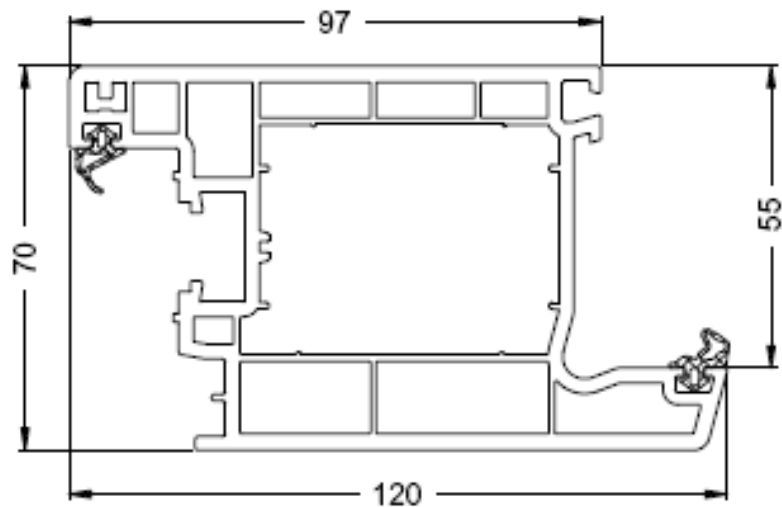


Комплектующие

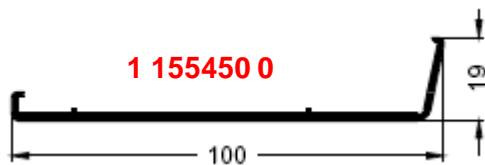
Артикул	Рисунок	Наименование	Пояснение	УЕ
224927 00		Сменный уплотнитель (притвор, стеклопакет)	Черный	100 м
224928 00			Серебристый	
224903 00		Уплотнитель стеклопакета TopAlu	Черный	200 м
224243 00			Серебристый	
238394 00		Мост под стеклопакет	-	800 шт
236144 00		Соединитель углов двери	-	8 шт
250794 00		Эластичный клей для уплотнителей	-	20 мл

Corona СТ 70: Основные профили, створка дверная “Z”

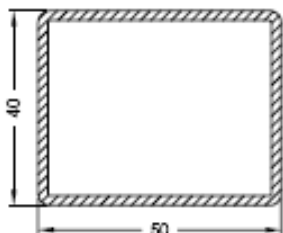
1 910816 0



1 155450 0



201034 00

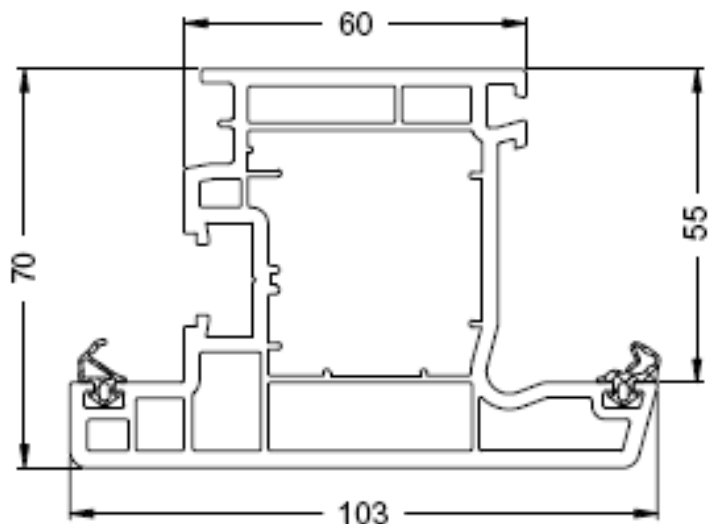


Комплектующие

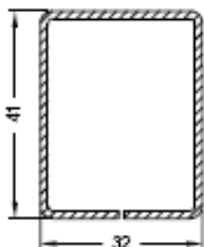
Артикул	Рисунок	Наименование	Пояснение	УЕ
224927 00		Сменный уплотнитель (притвор, стеклопакет)	Черный	100 м
224928 00			Серебристый	
224903 00		Уплотнитель стеклопакета TopAlu	Черный	200 м
224243 00			Серебристый	
238394 00		Мост под стеклопакет	-	800 шт
236143 00		Соединитель углов двери	-	8 шт
250794 00		Эластичный клей для уплотнителей	-	20 мл

Corona CT 70: Основные профили, створка дверная "Т"

1 850916 0



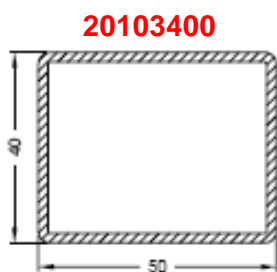
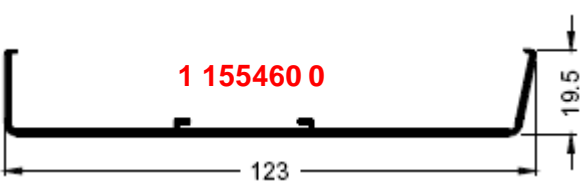
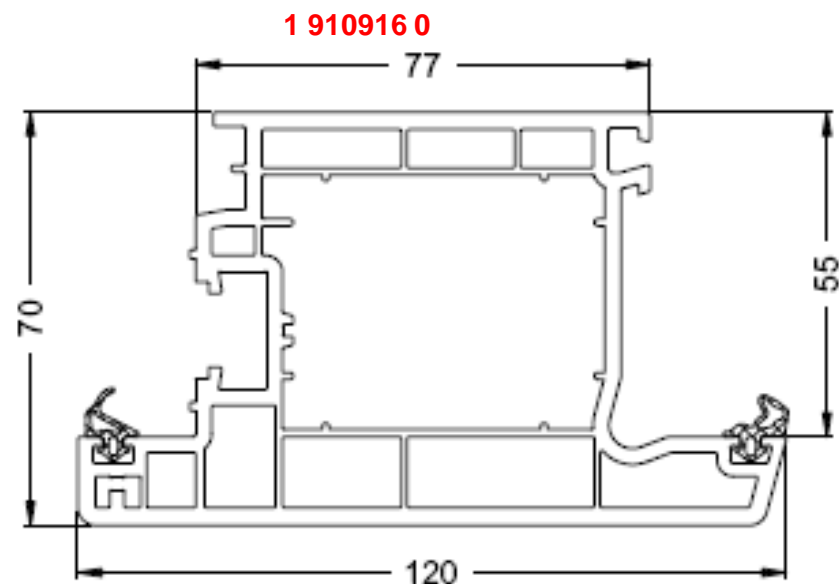
201260 00



Комплектующие

Артикул	Рисунок	Наименование	Пояснение	УЕ
224927 00		Сменный уплотнитель (притвор, стеклопакет)	Черный	100 м
224928 00			Серебристый	
238394 00		Мост под стеклопакет	-	800 шт
236144 00		Соединитель углов двери	-	8 шт
250794 00		Эластичный клей для уплотнителей	-	20 мл

Corona CT 70: Основные профили, створка дверная "Т"

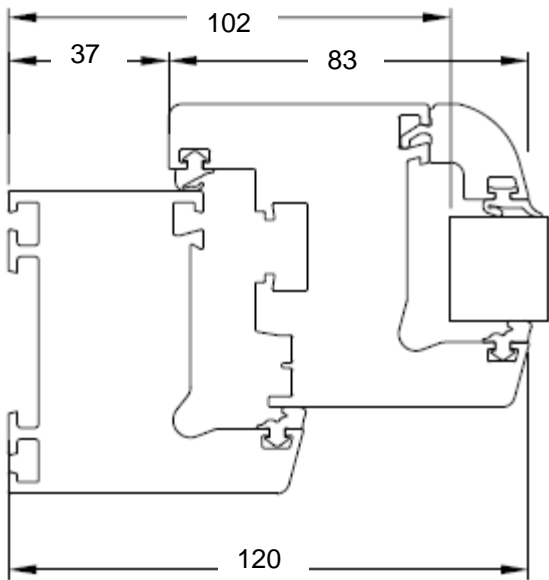


Комплектующие

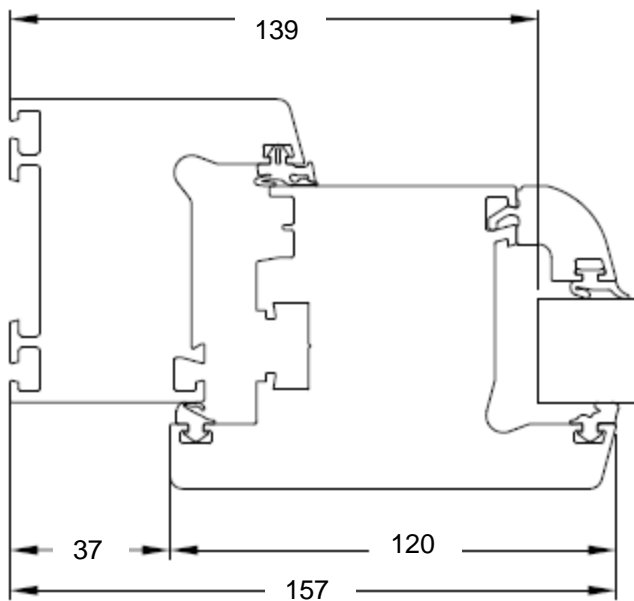
Артикул	Рисунок	Наименование	Пояснение	УЕ
224927 00		Сменный уплотнитель (притвор, стеклопакет)	Черный	100 м
224928 00			Серебристый	
224903 00		Уплотнитель стеклопакета TopAlu	Черный	200 м
224243 00			Серебристый	
238394 00		Мост под стеклопакет	-	800 шт
236143 00		Соединитель углов двери	-	8 шт
250794 00		Эластичный клей для уплотнителей	-	20 мл

Corona CT 70: Основные профили, створка (переработка)

Размер до фальца стекла

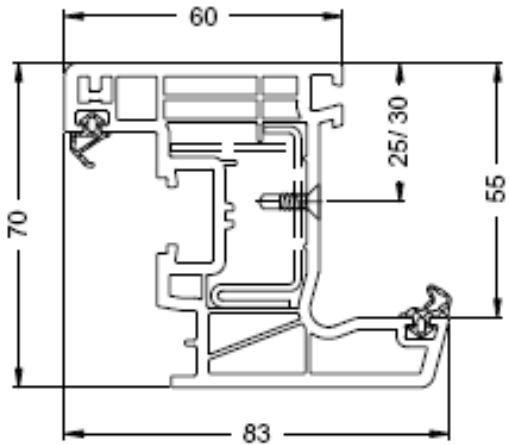


Размер до фальца стекла

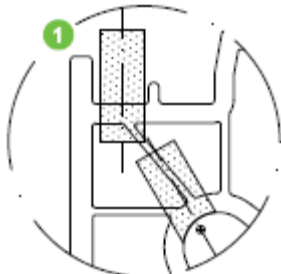
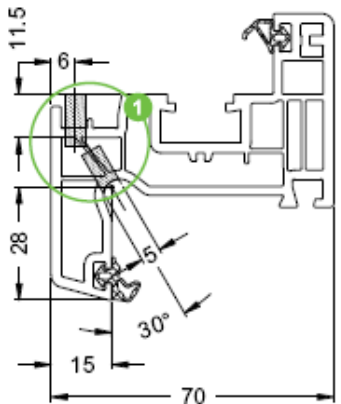


Раскрой усилительного профиля = размер заготовки – 100 мм

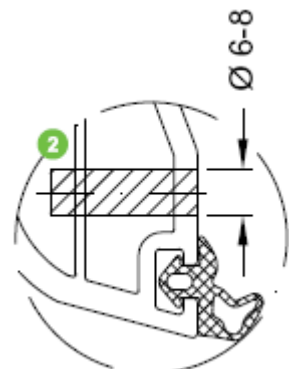
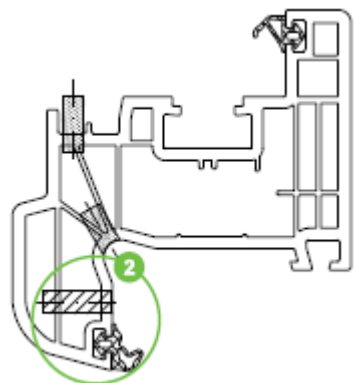
Крепление усилительного профиля



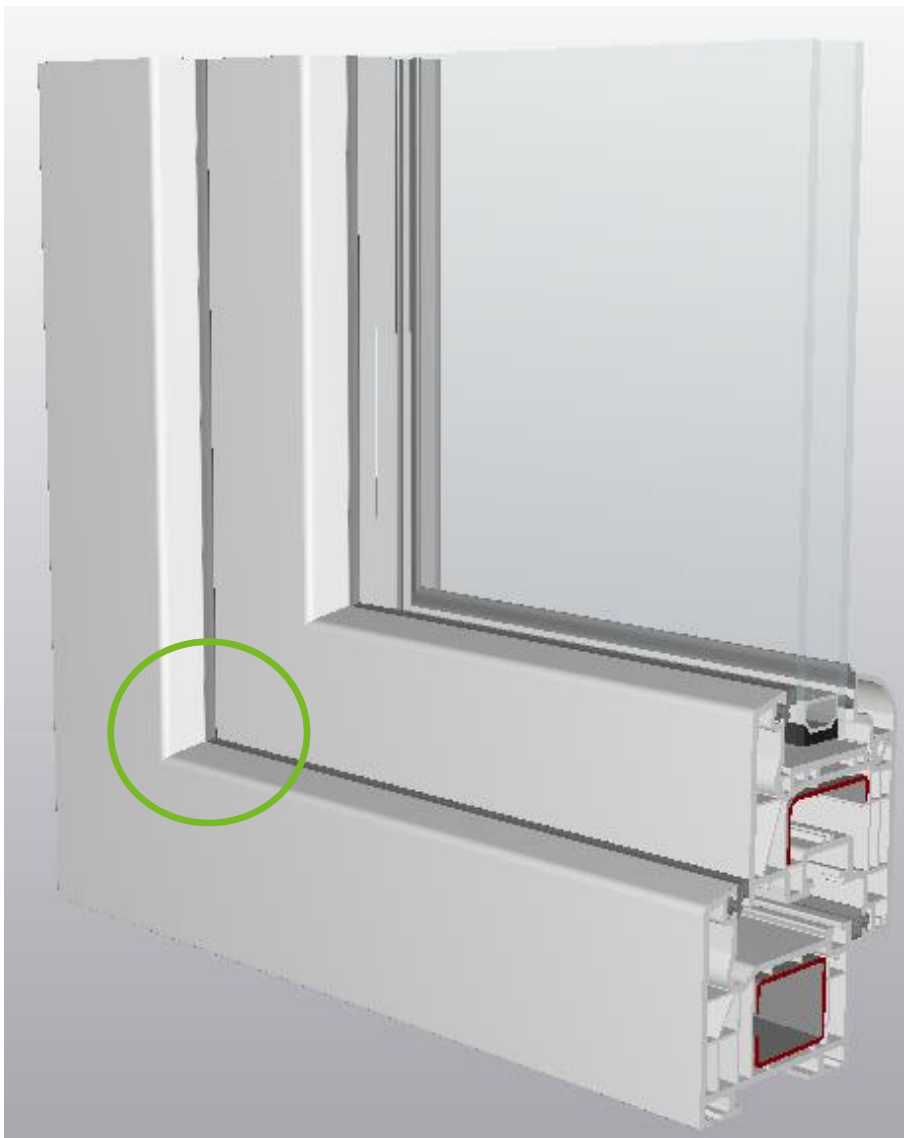
Водоотвод и вентиляция створки Classic



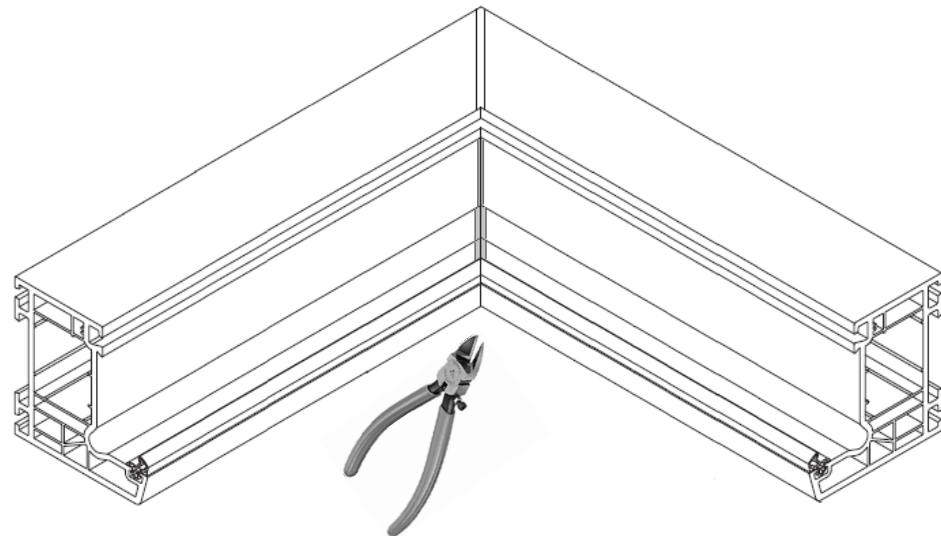
Водоотвод и вентиляция створки Rondo



Corona CT 70: Основные профили (дополнительная обработка)

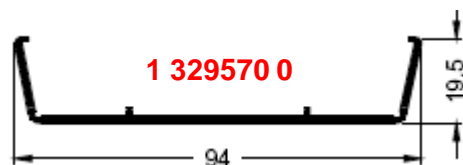
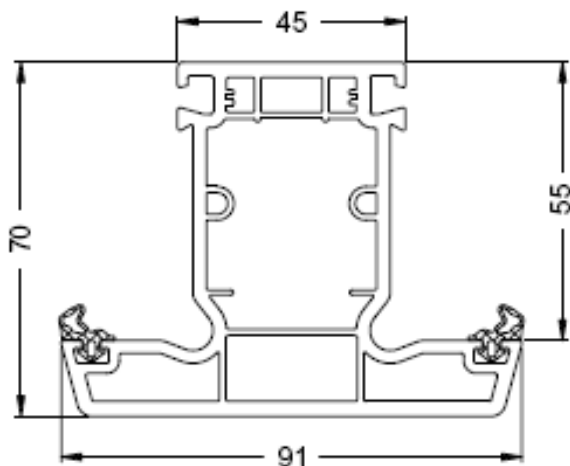


После зачистки производится ручная дополнительная обработка.
Валики сварного шва обрабатываются ножницами для уплотнителей артикул **299545 00**

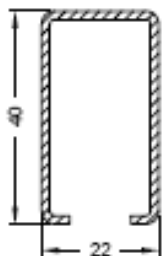


Corona CT 70: Основные профили, импост

1 886916 0



202623 00

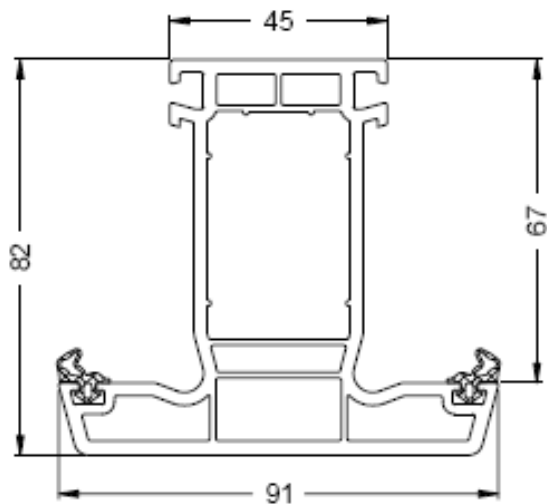


Комплектующие

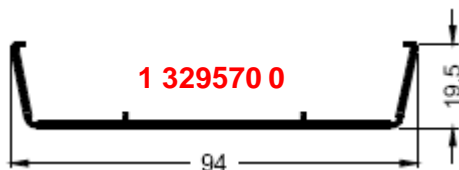
Артикул	Рисунок	Наименование	Пояснение	УЕ
224927 00		Сменный уплотнитель (притвор, стеклопакет)	Черный	100 м
224928 00			Серебристый	
224902 00		Притворный уплотнитель TopAlu	Черный	200 м
224242 00			Серебристый	
224903 00		Уплотнитель стеклопакета TopAlu	Черный	200 м
224243 00			Серебристый	
238394 00		Мост под стеклопакет	-	800 шт
226235 00		Рамный соединитель импоста	Серебристый	20 шт
226277 00		Фальцевый соединитель импоста	Серебристый	20 шт
226208 00		Косой соединитель импоста	-	20 шт

Corona CT 70: Основные профили, импост (в створку CAVA)

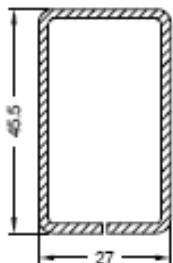
1 851416 0



1 329570 0



201209 00

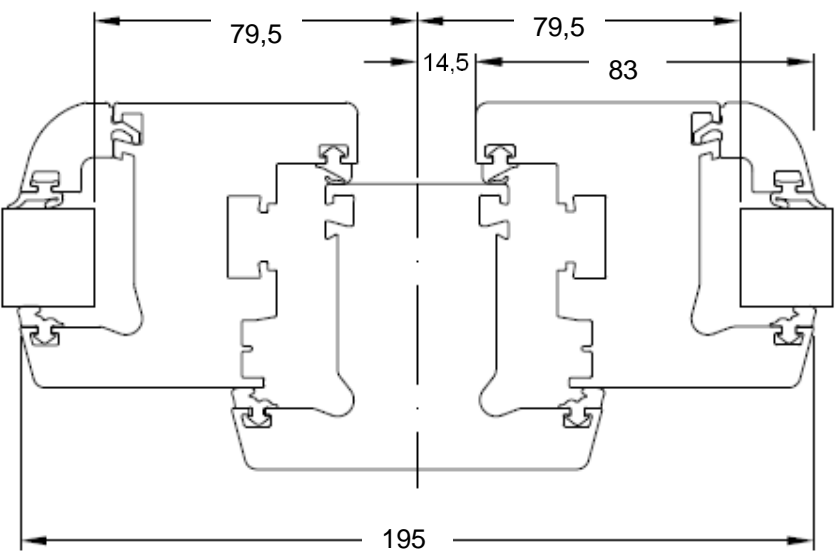


Комплектующие

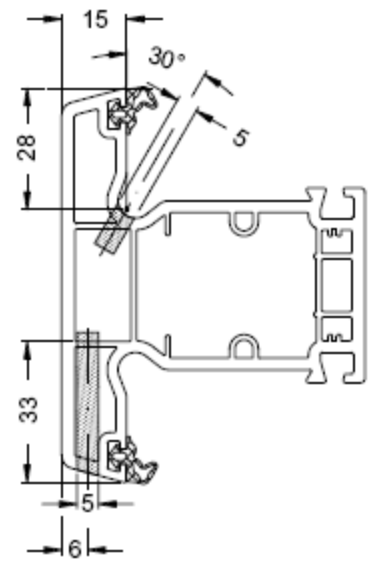
Артикул	Рисунок	Наименование	Пояснение	УЕ
224927 00		Сменный уплотнитель (притвор, стеклопакет)	Черный	100 м
224928 00			Серебристый	
224902 00		Притворный уплотнитель TopAlu	Черный	200 м
224242 00			Серебристый	
224903 00		Уплотнитель стеклопакета TopAlu	Черный	200 м
224243 00			Серебристый	
286451 00		Мост под стеклопакет	-	250 шт
286650 00		Фальцевый соединитель импоста	Серебристый	20 шт

Corona CT 70: Основные профили, импост (переработка)

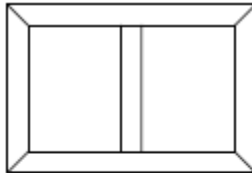
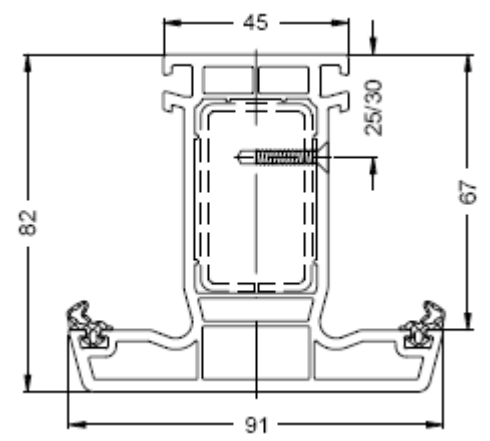
Размер до фальца стекла



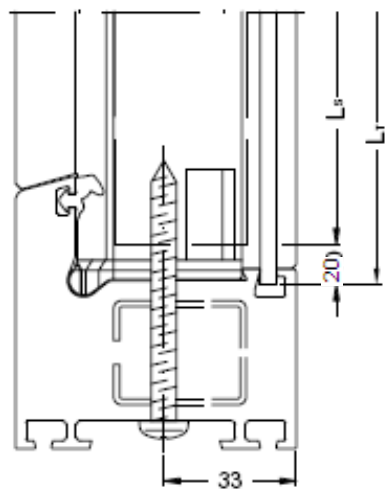
Водоотвод и вентиляция



Крепление усилительного профиля



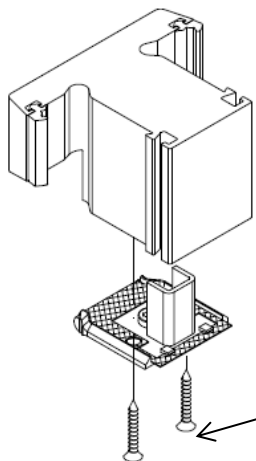
Размер для раскроя импоста = X + 8 мм



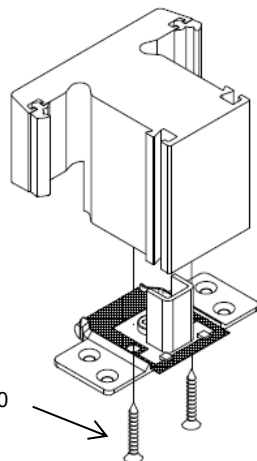
Раскрой стали = размер импоста – 20 мм
Ls = Lt - 20

Corona CT 70: Основные профили, импост (переработка)

Рамный соединитель

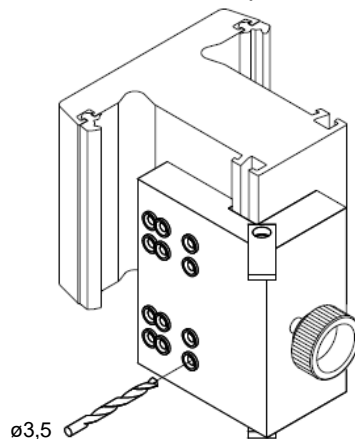


Фальцевый соединитель

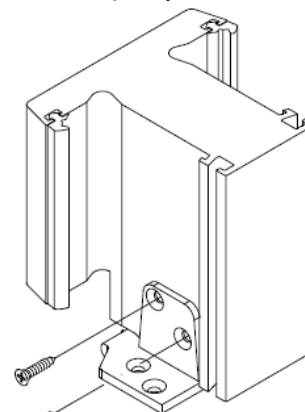


Саморез 5x40

Установка соединителя для импоста створки CAVA производится с помощью сверлильного шаблона артикул **280317 00**

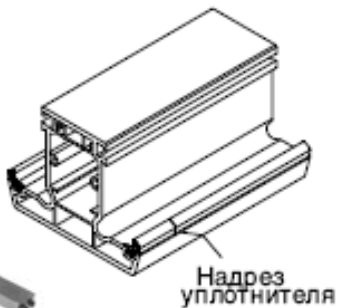


ø3,5



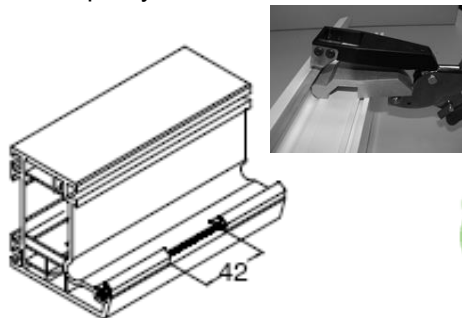
Саморез 4x15

Перед фрезировкой импоста вырезать уплотнение с помощью ножниц артикул **280342 00**



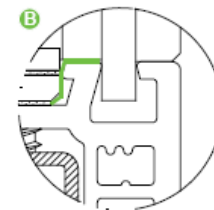
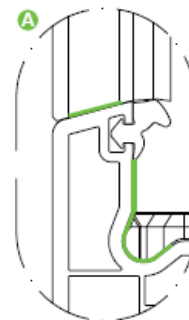
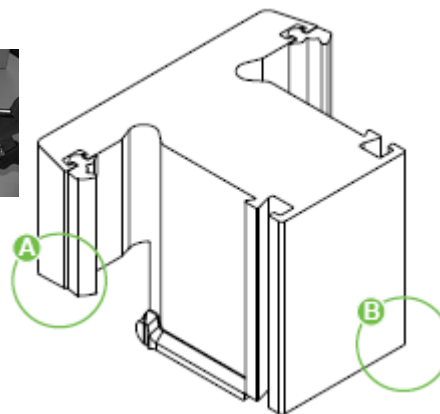
Надрез уплотнителя

Перед установкой импоста вырезать уплотнение в раме с помощью ножниц артикул **282223 00**

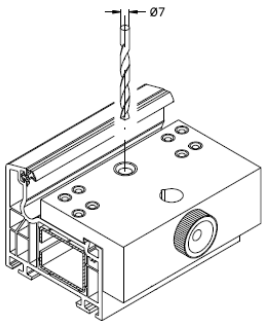


42

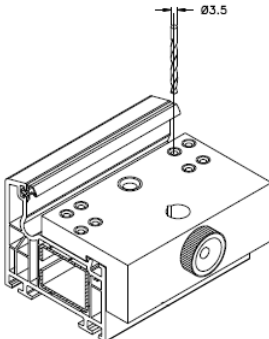
С помощью силикона уплотнить основание фальца и наружный наплав профиля по всей ширине.



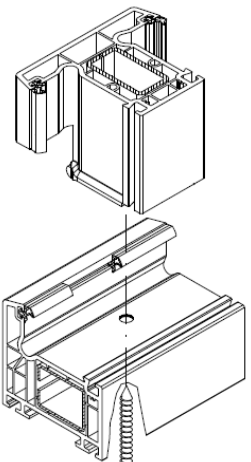
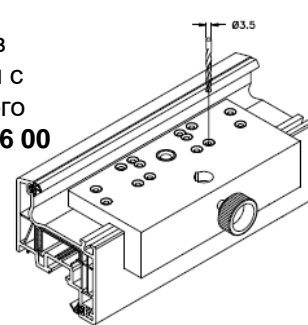
Corona CT 70: Основные профили, импост (переработка)



Установка импоста в раму производится с помощью сверлильного шаблона артикул **280587 00**



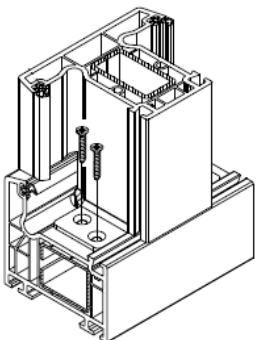
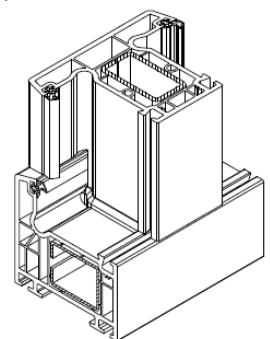
Установка импоста в створку производится с помощью сверлильного шаблона артикул **280596 00**



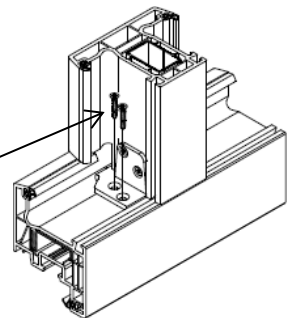
Саморез 6,3x65

Саморез 4,2x22

Саморез 4x15



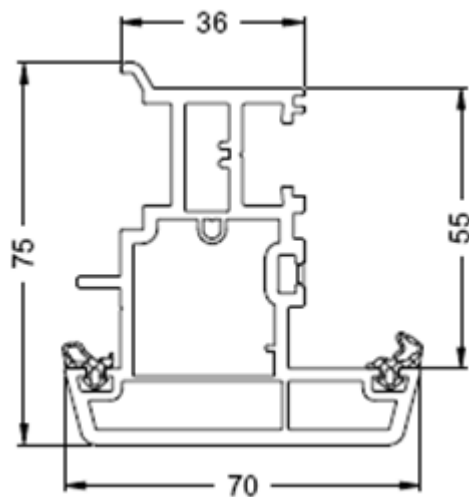
Саморез 4,2x22



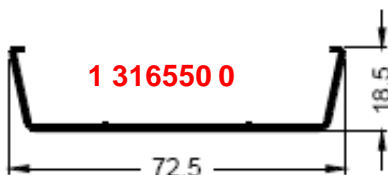
Corona CT 70: Основные профили, штульп

Комплектующие

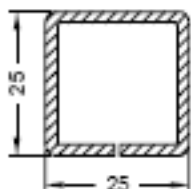
1 863616 0



1 316550 0

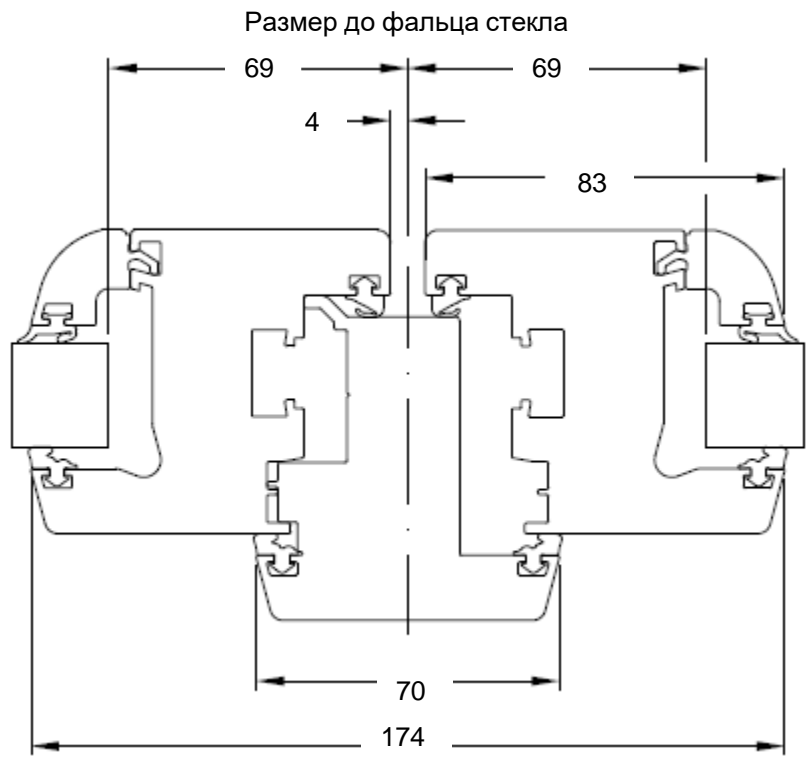


201289 00



Артикул	Рисунок	Наименование	Пояснение	УЕ
224927 00		Сменный уплотнитель (притвор, стеклопакет)	Черный	100 м
224928 00			Серебристый	
224902 00		Притворный уплотнитель TopAlu	Черный	200 м
224242 00			Серебристый	
224903 00		Уплотнитель стеклопакета TopAlu	Черный	200 м
224243 00			Серебристый	
237421 00		Заглушка штульпа (основание)	Белый	10 пар
237422 00			Черный	
250100 00			Коричневый	
228994 00		Заглушка штульпа (наружная часть) для створок CLASSIC и RONDO	Белый	10 пар
228760 00			Черный	
250114 00			Коричневый	
228993 00		Заглушка штульпа (наружная часть) для створки CAVA	Белый	10 пар
228758 00			Черный	
250119 00			Коричневый	

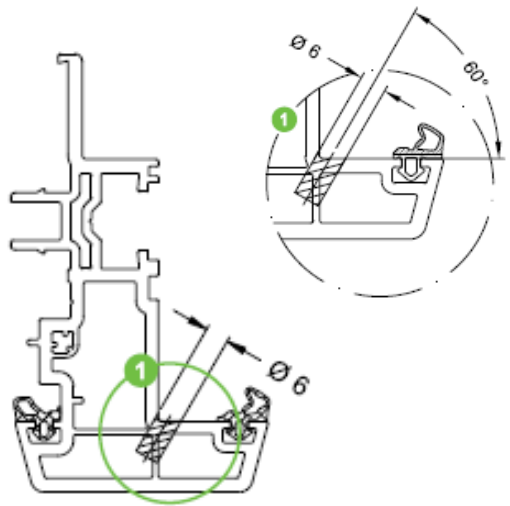
Corona CT 70: Основные профили, штамп (переработка)



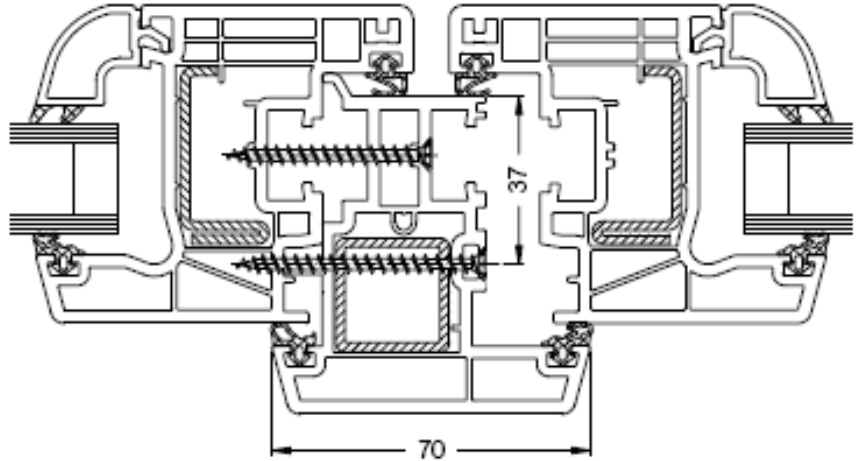
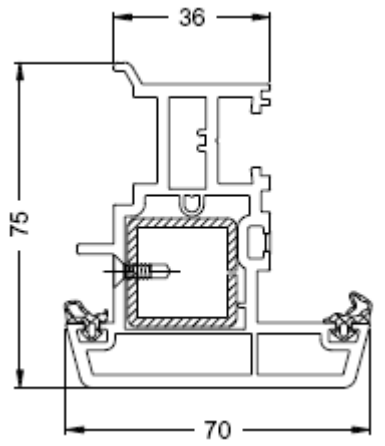
Раскрой штампля: высота фальца створки – 50 мм

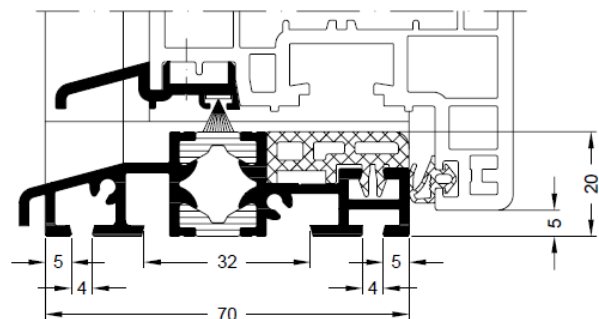
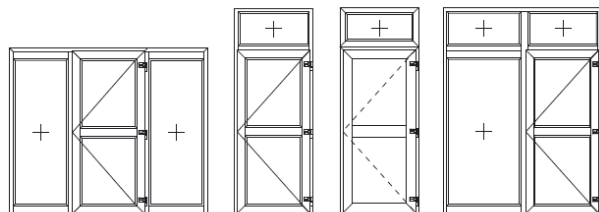
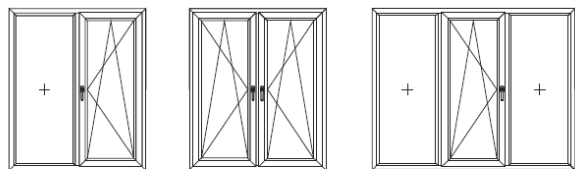
Раскрой стали: высота фальца створки – 70 мм

Вентиляция



Крепление усилительного профиля





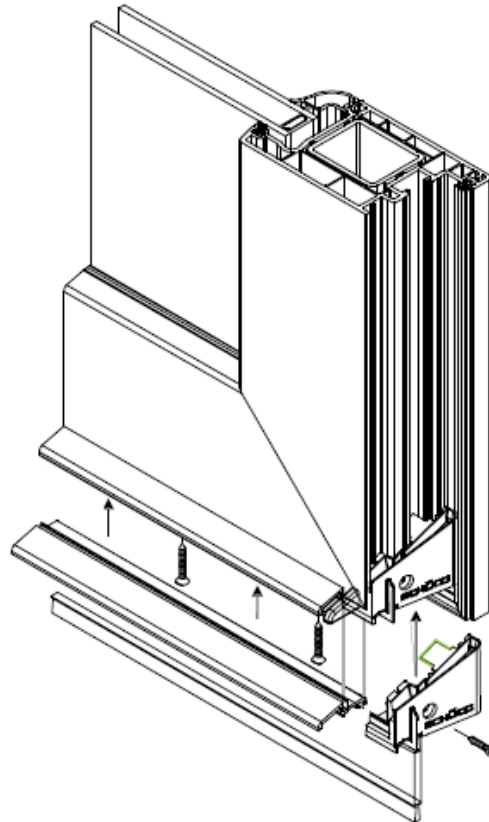
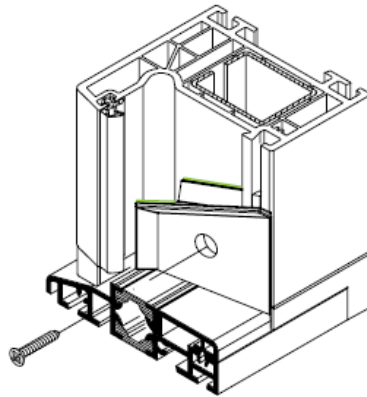
Артикул	Рисунок	Наименование	Пояснение	УЕ
1 149867 0		Порог с термо-разрывом	Черный	6 м
244264 00		Профиль порога из EPDM 27/10	Черный	6 м
237365 00		Держатель порога (Windstopp)	Черный	10 пар
286328 00		Защита от продувания	Черный	5 наб.
1 155500 0		Алюминиевый отбойный профиль	Не окрашен	6 м
224993 00		Щеточный уплотнитель	Серый	100 м
237421 00		Заглушка ступля (основание)	Белый	10 пар
237422 00			Черный	
250100 00			Коричневый	
286901 00		Заглушка ступля (наружная часть) для дверного порога	Белый	10 пар
286902 00			Черный	
286904 00			Коричневый	
228994 00		Заглушка ступля (наружная часть) для створки	Белый	10 пар
228760 00			Черный	
250114 00			Коричневый	

Corona СТ 70: Двери (переработка)

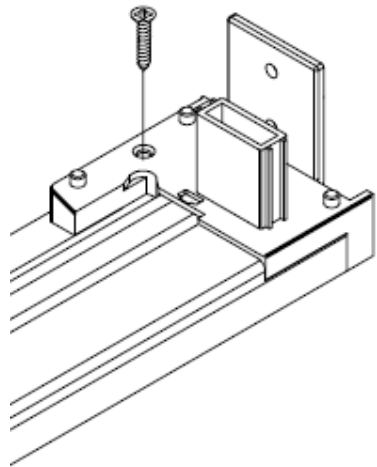
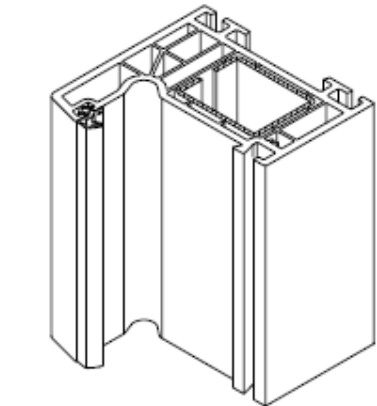
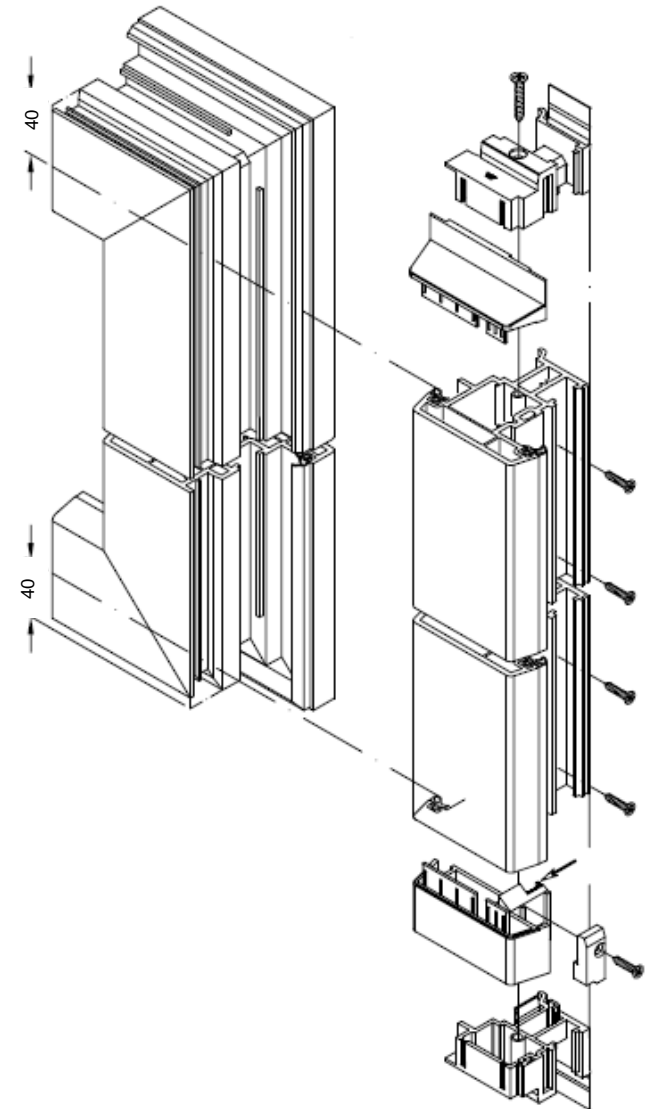
Раскрой вертикальной рамы:
высота конструкции – 22 мм

Раскрой комбинированного порога:
ширина конструкции – 22 мм

Раскрой отбойного профиля:
ширина фальца створки – 40 мм



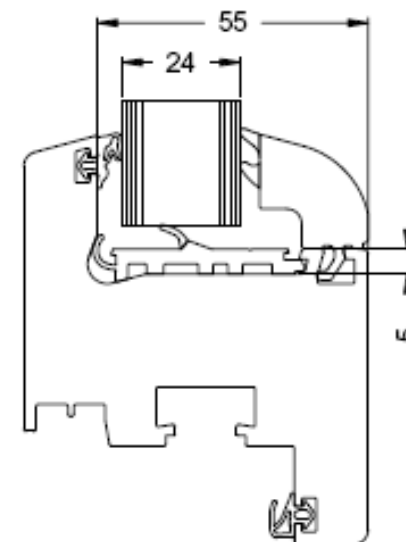
Раскрой штапика: высота фальца створки – 80 мм



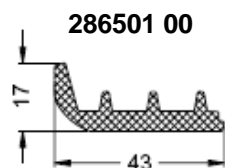
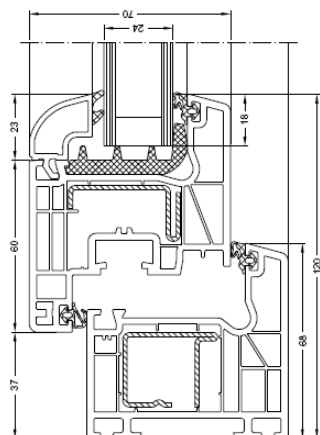
Corona СТ 70: Остекление

Артикул	Рисунок	Наименование	Пояснение
1 839403 0		Штапик 22/23	Стеклопакет 24 мм
1 852416 0		Штапик 15/23	Стеклопакет 32 мм
1 838716 0		Штапик 15,5/20	Стеклопакет 32 мм
1 904416 0		Штапик 11/23	Стеклопакет 36 мм
1 912016 0		Штапик 7/23	Стеклопакет 40 мм

Вкладыш фальца для вклеивания стеклопакета



Комплектующие для вклеивания стеклопакета



286501 00

- Изолирующий вкладыш фальца:
- Улучшение коэффициента сопротивления
 - Устойчив к УФ-излучению
 - Термо- и влагостойкий

Артикул	Рисунок	Наименование	Пояснение	УЕ
1 903000 0		Вкладыш фальца 55/5 (Classic, Rondo)	3 x 5,8 м.п.	17,4 м.п.
1 905000 0		Вкладыш фальца 67/5 (Cava)	3 x 5,8 м.п.	17,4 м.п.
286452 00		Мост для переноса нагрузок	Черный	100 шт
286535 00		Промежуточный элемент 11 мм	Желтый	20 шт
286454 00		Промежуточный элемент 12 мм	Зеленый	100 шт
286455 00		Промежуточный элемент 13 мм	Красный	20 шт
286456 00		Центрирующий мост	Серебристый	100 шт

